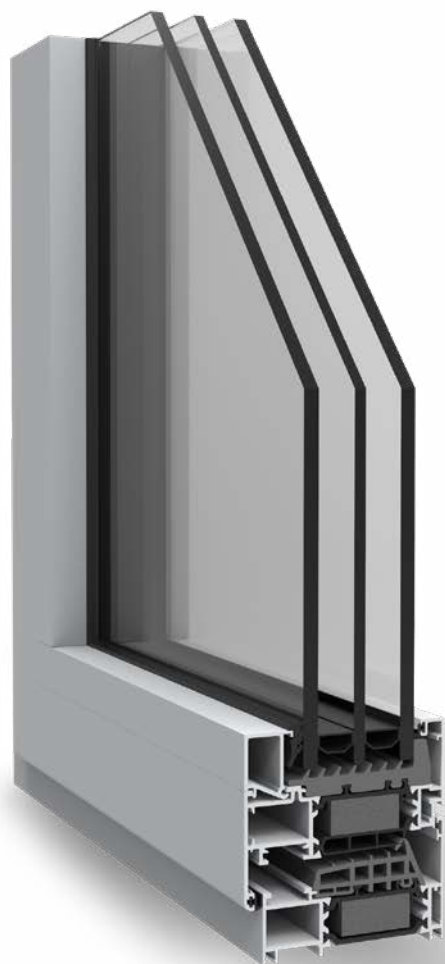


# PLANET 82 UP



**Sicurezza ed elevate prestazioni termoacustiche è Planet 82 UP. Prestazioni di isolamento da casa passiva raggiunte grazie al taglio termico da 48 mm in poliammide a bassa densità e isolamento in PIR SFG (Saturated Fiber Glass).**

*Safety and high thermo-acoustic performance is Planet 82 UP. Passive house insulation performance achieved thanks to the low density polyamide 48 mm thermal break and isolation with PIR SFG (Saturated Fiber Glass).*

Prove fisico meccaniche su finestra 1500 x 1480mm



Permeabilità all'aria: **Classe 4**



Tenuta all'acqua: **Classe E 1500**



Resistenza al vento: **Classe C5**



Resistenza all'effrazione: **Classe 2**

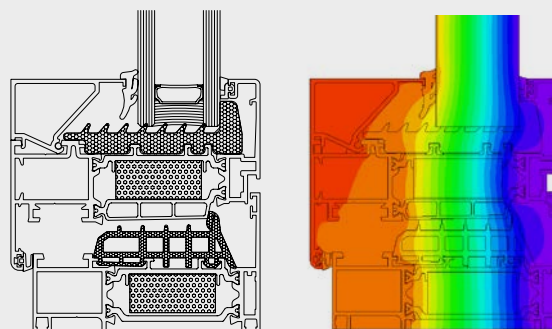
Valore antieffrazione ottenuto su una finestra a 1 anta  
1300 x 1400mm



Isolamento termico: **0.68 W/m²K** 1 anta

**0.76 W/m²K** 2 ante

Valori ottenuti per una finestra con dimensioni normalizzate secondo UNI EN 14351-1  
(1,23m [± 25%] x 1,48m [- 25%]) con vetrocamera Ug 0,5W/m²K e psi 0,03.



- Serie battente a taglio termico marcata CE
- Sezione: telaio 82mm / anta da 90mm
- Mostra architettonica nodo: laterale 91mm / centrale 119mm
- Sistema di tenuta giunto aperto o doppio battente a seconda della soluzione
- Spessore vetro fino a 68mm per fisso e 76mm per apribile
- Sistema di isolamento termico con barrette a tripla tubularità e setti in poliammide a bassa densità
- Ferramenta SECRET a scomparsa fino a 150kg di portata
- Sistema utilizzabile per Ecobonus e Superbonus (fino alla zona F)
- Particolarmente indicato per le case passive

- Thermal break casement series CE marked
- Section: frame 82mm / leaf from 90mm
- Architectural show section: lateral 91mm / central 119mm
- Sealing system open joint or double swing, depending on the solutions
- Glass thickness up to 68mm for fixed and 76mm for opening
- Thermal insulation system with with triple tubularity and low density polyamide septa
- SECRET concealed hardware up to 150kg capacity
- System usable for Ecobonus and Superbonus (up to zone F)
- Particularly suitable for passive houses